



Electrolux
PROFESSIONAL

Prothermetic kookapparatuur
Kantelbare kookketel 60lt (W) met
roerwerk zonder roerhek, stoom
verwarmd, muurmontage

ITEM # _____

MODEL # _____

NAAM # _____

SIS # _____

AIA # _____



586085 (PBOT06QVEO)

Kantelbare kookketel 60lt
(W) met roerwerk,
touchpanel, variabele
motorkanteling, roerwerk
zonder roerhek, stoom
verwarmd, hangende
muurmontage

Omschrijving

Punt nr _____

Direct stoom verwarmde kantelbare kookketel, met gelijkmatige indirecte verwarming via de dubbelwandige panbodem en de zijwanden.

Het verwarmingssysteem werkt met 1,5 bar druk (125°C) voor een snelle opwarming.

stoom 40 kg/u; 1 - 1,5 bar

Belangrijkste Gegevens

- De kookketel is dubbelwandig uitgevoerd tot 134 mm onder de rand.
- De ingebouwde temperatuur sensor zorgt voor een nauwkeurig kookproces.
- Variabele motorkanteling met soft stop. Uitgieten is exact regelbaar. De pan kan meer dan 90° gekanteld worden voor volledig legen en makkelijke reiniging.
- USB poort voor het uploaden van recepten en software en het downloaden van HACCP gegevens.
- De kookketel is toepasbaar voor koken, pocheren of stomen van vele soorten producten.
- Opbrengst gelijkmatig verhit in de bodem en zijwanden van de ketel van stoom heet water door een uitwendige mantel.
- De geïsoleerde bovenrand voorkomt letsel van de gebruiker.
- De maximale druk in de dubbele mantel is 1,5 bar, de minimale werkdruk is 0,5 bar.
- IPX6 waterdicht.
- Stoom-source: self-contained met een booster injectie van stoom direct in dubbele mantel.
- De ergonomische afmetingen van de binnenketel, met een grote diameter en geringe diepte, maken het roeren en schoonmaken makkelijker.
- De aftaptuit kan optioneel voorzien worden van een aftap zeefplaat.
- [NOT TRANSLATED]

Constructie

- Zowel de binnenketel als de dubbele mantel zijn vervaardigd van roestvrijstaal AISI316L, ontworpen voor werking met 1,5 bar druk. De kookketel is uitgevoerd met een ruime afgiet tuit, waarin de optionele aftapzeef geplaatst kan worden.
- Het frame en de beplating zijn van roestvrijstaal AISI304.
- Een mengzwenkraan is extra leverbaar, voor eenvoudig vullen en makkelijke reiniging, deze is optioneel uit te voeren met automatische watervulling.
- Het geïsoleerde dubbelwandige deksel is gebalanceerd gemonteerd op stabiele dwarsverbindingen en blijft in alle standen open staan.
- De veiligheidsklep voorkomt overdruk van de stoom in de dubbele mantel.
- Verhitting met een externe bron van verzadigde stoom overdruk van 1,5 bar.
- De veiligheidsthermostaat beschermt tegen

Gekeurd: _____



Experience the Excellence
www.electroluxprofessional.com
benelux@electroluxprofessional.com

een laag water niveau in de dubbele mantel.

- Verzonken touchpanel, uitgevoerd met duidelijke display functies. Gelijktijdige weergave van de actuele en de ingestelde temperatuur; de ingestelde kooktijd en de resterende kooktijd; de kloktijd; uitgestelde starttijd; "soft" functie voor bereiding van delicaat voedsel; 9 vermogen niveaus voor doorkoken, van zacht tot stevig; storingssignalering.
- Ergonomisch en gebruiksvriendelijk dankzij de hoge kantelpositie en de goed ontworpen aftaptuit, zodat afgieten naar een container makkelijk gaat.
- Mogelijkheid voor invoeren van recepten met een multifase kookproces en verschillende temperaturen.
- Optioneel voor te bereiden voor aansluiting op een energie optimalisering systeem.
- Minimale naden voor een betere reiniging van de zijkanen, om aan de hoogste hygiëne-eisen te voldoen.
- 98% recyclebaar (gewichtsperscentage); het verpakkingsmateriaal is vrij van giftige stoffen.

Meegedeleverde Accessoires

- 1 van Noodstop PNC 912784

Optionele Accessoires

- Aftapzeefplaat voor bot 40lt en bot 60lt PNC 910001
- Maatlat voor bot 60lt ronde kookketel PNC 910042
- Stampot roerhek voor 60lt kookketel PNC 910061
- Stampot roerhek met schrapers voor 60lt kookketel PNC 910091
- Opstaande achterrand, 1100x40 mm. Uitsluitend montage af fabriek, gelijktijdig met levering kookketel of braadpan PNC 912183
- - NOT TRANSLATED - PNC 912468
- - NOT TRANSLATED - PNC 912469
- STOPCONTACT SCHUKO-16A / 230V INBOUW PNC 912470
- STOPCONTACT SWISS TYP-23,16A/230V,INBOUW PNC 912471
- STOPCONTACT SWISS TYP-23,16A/380V,INBOUW PNC 912472
- - NOT TRANSLATED - PNC 912473
- - NOT TRANSLATED - PNC 912474
- - NOT TRANSLATED - PNC 912475
- - NOT TRANSLATED - PNC 912476
- - NOT TRANSLATED - PNC 912477
- Manometer voor ProThermic type bot PNC 912490
- Koppelrail met opstaande rand, rechts of links, voor 900mm diepe ProThermic vaste apparaten of thermaline apparaten PNC 912499

- Automatisch watervulling (koud en warm water) PNC 912735
- Kit energie opt/potvrij contact protherm PNC 912737
- Uittrekbaar spuitpistool met regelkraan, voor linker kolom kantelbare apparaten H 400 mm. Uitsluitend montage af fabriek, gelijktijdig met levering kookketel of braadpan PNC 912775
- 2" aftapkraan voor kantelbare kookketels. Uitsluitend montage af fabriek, gelijktijdig met levering kookketel of braadpan PNC 912779
- Extern touch paneel voor Prothermic kantelbaar apparaat PNC 912782
- Koppelrail rechts, voor thermaline-ProThermic 90 apparaten met opstaande rand PNC 912981
- Koppelrail links, voor thermaline-ProThermic 90 apparaten met opstaande rand PNC 912982
- - NOT TRANSLATED - PNC 913554
- - NOT TRANSLATED - PNC 913555
- - NOT TRANSLATED - PNC 913556
- - NOT TRANSLATED - PNC 913557
- - NOT TRANSLATED - PNC 913567
- - NOT TRANSLATED - PNC 913568

Meegedeleverde Accessoires

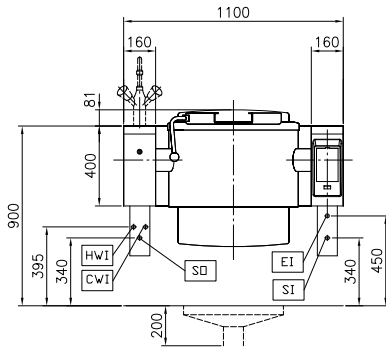
- 1 van Noodstop PNC 912784

Optionele Accessoires

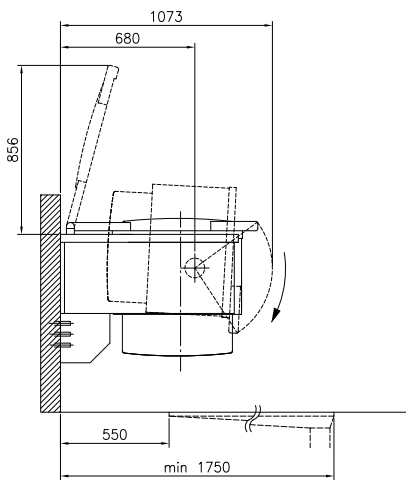
- Aftapzeefplaat voor bot 40lt en bot 60lt PNC 910001
- Maatlat voor bot 60lt ronde kookketel PNC 910042
- Stampot roerhek voor 60lt kookketel PNC 910061
- Stampot roerhek met schrapers voor 60lt kookketel PNC 910091
- Opstaande achterrand, 1100x40 mm. Uitsluitend montage af fabriek, gelijktijdig met levering kookketel of braadpan PNC 912183
- - NOT TRANSLATED - PNC 912468
- - NOT TRANSLATED - PNC 912469
- STOPCONTACT SCHUKO-16A / 230V INBOUW PNC 912470
- STOPCONTACT SWISS TYP-23,16A/230V,INBOUW PNC 912471
- STOPCONTACT SWISS TYP-23,16A/380V,INBOUW PNC 912472
- - NOT TRANSLATED - PNC 912473
- - NOT TRANSLATED - PNC 912474
- - NOT TRANSLATED - PNC 912475
- - NOT TRANSLATED - PNC 912476
- - NOT TRANSLATED - PNC 912477

- Manometer voor ProThermetic type bot PNC 912490
- Koppelrail met opstaande rand, rechts of links, voor 900mm diepe ProThermetic vaste apparaten of thermaline apparaten PNC 912499
- Automatisch watervulling (koud en warm water) PNC 912735
- Kit energie opt/potvrij contact protherm PNC 912737
- Uittrekbaar spuitpistool met regelkraan, voor linker kolom kantelbare apparaten H 400 mm. Uitsluitend montage af fabriek, gelijktijdig met levering kookketel of braadpan PNC 912775
- 2" aftapkraan voor kantelbare kookketels. Uitsluitend montage af fabriek, gelijktijdig met levering kookketel of braadpan PNC 912779
- Extern touch paneel voor Prothermetic kantelbaar apparatuur PNC 912782
- Koppelrail rechts, voor thermaline-ProThermetic 90 apparaten met opstaande rand PNC 912981
- Koppelrail links, voor thermaline-ProThermetic 90 apparaten met opstaande rand PNC 912982
- - NOT TRANSLATED - PNC 913554
- - NOT TRANSLATED - PNC 913555
- - NOT TRANSLATED - PNC 913556
- - NOT TRANSLATED - PNC 913557
- - NOT TRANSLATED - PNC 913567
- - NOT TRANSLATED - PNC 913568

Front aanzicht

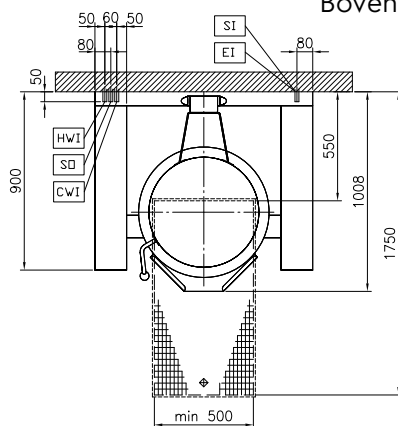


Zij aanzicht



CWI = Koud water invoer SO = Condens afvoer
 EI = Elektrische aansluiting
 HWI = Heet water invoer
 SI = Stoom invoer

Boven aanzicht



Elektrisch

Voltage:
 586085 (PBOT06QVEO) 400 V/3N ph/50/60 Hz
Totaal vermogen: 0.5 kW

Stoom

Stoom generatie: External source
Stoom invoer: 1"
Stoomdruk, maximaal: 1.5 bar
Stoom toevoer, relatieve dynamische druk: 1 min bar, 1.5 max bar

Water:

Druk: 2-6 bar

Installatie:

Opstelling: Muur montage

Algemene Gegevens:

Configuratie: Round;Tilting;With Stirrer
Temperatuur minimaal: 50 °C
Temperatuur, maximaal: 110 °C
Kookpan, diameter: 579 mm
Kookpan, diepte: 385 mm
Afmetingen, extern, breedte: 1100 mm
Afmetingen, extern, diepte: 900 mm
Afmetingen, extern, hoogte: 400 mm
Gewicht, netto: 200 kg
Nuttige inhoud: 60 lt
Kantel mechanisme: Automatisch
Dubbelwandig deksel: ✓
Verwarmings type: Indirect

[NOT TRANSLATED]

Stoom verbruik: 40 kg/hr